



Philips
TV professionale

B-Line da 43"
grazie alla potenza di Android™



43BFL2214

Produttività di livello professionale

con Chromecast built-in e hot plug HDMI

Aumenta la produttività. Philips B-Line si integra perfettamente nei sistemi aziendali per un controllo efficiente. La tecnologia Chromecast built-in assicura presentazioni senza intoppi tramite la condivisione wireless immediata di contenuti multimediali da dispositivi Windows, Apple e Android™.

Intensità ed efficienza

- Contenuti che catturano l'attenzione grazie alla risoluzione UHD
- Chromecast built-in per la condivisione wireless dei contenuti
- Rilevamento hot plug HDMI con funzione di accensione/spegnimento automatici
- Qualità audio impareggiabile senza altoparlanti esterni
- Gli aggiornamenti Android consentono di sfruttare le più recenti funzionalità
- Accesso a Google Play Store per app e contenuti multimediali

Funzioni di controllo smart

- Integrazione con sistema certificato Crestron Connected
- Compatibile con i sistemi Extron e Neets
- Pianificazione per la riproduzione di contenuti in orari selezionati
- SmartInfo per contenuti personalizzati anche offline
- Utilizzo, monitoraggio e manutenzione tramite CMND & Control
- Installa e gestisci le app in remoto con AppControl

PHILIPS

In evidenza

Chromecast integrato

Velocizza e semplifica le riunioni con la connettività wireless allo schermo grande da qualsiasi dispositivo Apple, Windows o Android™. Chromecast built-in consente la trasmissione istantanea di presentazioni e contenuti multimediali da dispositivi mobili, laptop e tablet con una risoluzione fino a 4K. È conveniente, non richiede hardware aggiuntivi ed è sicuro per l'uso aziendale.

Rilevamento hot plug HDMI

Quando la connettività wireless non è un'opzione, il rilevamento hot plug HDMI riconosce le connessioni cablate dirette dalle sorgenti di presentazione e gestisce automaticamente le modifiche alla sorgente e la funzione di accensione/spengimento.

con Android

I display Philips Professional con Android sono veloci, versatili e intuitivi. Sono ottimizzati per le app native Android ed è possibile installare direttamente le app Web anche sul display. Gli aggiornamenti automatici ti consentono di avere sempre le ultime versioni delle app.

Accesso a Google Play Store

L'accesso completo a Google Play Store consente di aggiungere facilmente app, giochi, musica, film e altro ancora al tuo display professionale Philips. Nuovi strumenti aziendali e ulteriori opzioni di intrattenimento vengono aggiunti quotidianamente al catalogo, per consentirti di avere sempre accesso alle ultime tendenze globali.

Certificazione Crestron Connected

Collega il display professionale Philips alla rete Crestron per un controllo completo in remoto tramite laptop, desktop o dispositivo mobile. Accendi e spegni il display, pianifica i contenuti, gestisci le impostazioni e collega facilmente i dispositivi esterni. Crestron Connected® offre una soluzione aziendale veloce, affidabile e sicura per la condivisione di contenuti wireless e cablati da dispositivi Apple, Windows, Android e Linux.

Pianificazione per la riproduzione dei contenuti

La funzione di pianificazione integrata semplifica l'avvio di contenuti e app in base

all'ora del giorno per un ambiente più coinvolgente e risultati migliori.

CMND & Control

Imposta la tua rete di display su connessione locale (LAN o RF). CMND & Control ti consente di eseguire funzioni fondamentali come l'aggiornamento del software e delle impostazioni e il monitoraggio dello stato dei display. Che si tratti di uno o più TV, con CMND & Control puoi gestire facilmente il tuo parco dispositivi.

AppControl

Sfrutta un controllo completo e centralizzato delle app installate sui tuoi display Philips Professional. AppControl ti consente di installare, eliminare e gestire app su display specifici o sull'intera rete, dandoti la possibilità di offrire esperienze personalizzate per i tuoi ospiti e i tuoi clienti, indipendentemente dal numero di display gestiti.

Specifiche

Immagine/Display

- Display: LED con risoluzione Ultra HD 4K
- Dim. diagonale schermo: 43 pollici / 108 cm
- Risoluzione del display: 3840x2160p
- Luminosità: 350 cd/m²
- Fattore di contrasto (tipico): 1200:1
- Modalità di funzionamento: Orizzontale, 16/7

Audio

- Potenza audio in uscita: 20 (2x10) W
- Altoparlanti: 2.0, Down-Firing
- Funzioni audio: DTS-HD, Compatibile con Dolby Atmos, Dolby MS12D, AC-4, DTS Studio Sound
- Altoparlante esterno: 1,5 W mono, 8 Ohm

Design

- Colore: Nero

Android TV

- Capacità memoria (Flash): da 16 GB*
- OS: Android TV™ 9 (Pie)
- Applicazioni preinstallate: YouTube, Google Play Store*, Google Play Movies, Google Play Games, YouTube Music

Sintonizzatore/Ricezione/Trasmissione

- TV digitale: DVB-T/T2/C, HEVC UHD (fino a 2160p60)
- TV analogica: PAL
- Riproduzione IP: Multicast, Unicast, HLS, Canali app OTT

Connettività wireless

- LAN wireless: 802.11 ac, Wifi-Direct

Connettività laterale

- Slot per interfaccia standard CI: CI+ 1.3.2
- USB 1: USB 3.0
- Uscita cuffia: Mini-jack
- HDMI1: HDMI 2.0 con HDCP 2.2

Supporto connettività

- Alimentazione esterna: 12 V, max 1,5A
- Ethernet (LAN): RJ-45
- Antenna: IEC-75
- Altoparlante esterno: Mini-jack
- Controllo esterno: RJ-48
- USB2: USB 2.0
- HDMI2: HDMI 2.0 con HDCP 2.2
- HDMI3: HDMI 2.0 con HDCP 2.2

Connettività migliorata

- HDMI: ARC (tutte le porte), Selezione dell'ingresso automatico
- EasyLink (HDMI CEC): Riproduzione One Touch, Standby del sistema, Pass through RC, Controllo audio del sistema
- RJ48: Ingresso/uscita IR, Interfaccia Xpress seriale

Caratteristiche aziendali

- Presentazioni cablate: Selezione dell'ingresso automatico, Accensione automatica, Spegnimento automatico
- Presentazioni wireless: Chromecast integrato, Condivisione sicura, Condivisione gestita in rete
- Funzioni Signage: CMND & Create, Pianificazione, Banner
- Controllo: Crestron Connected (v2), Extron, Neets, SICP tramite IP
- Personalizzabile: Schermata home, Nome della località, Nome dispositivo

Funzioni TV professionale

- Modalità professionale: Controllo impostazioni di accensione, Blocco del menu di installazione, Blocco del menu, Limitazione del volume
- Controllo: Gestione remota IP CMND, Controllo API Android JEDI, Controllo JAPIT HTML5, AppControl
- Funzioni utili: Google Assistant*, Accesso all'account Google, Oltre 40 lingue di menu supportate, Previsioni meteorologiche
- Sicurezza: Doppio isolamento, Classe II, Ignifugo

Multimediale

- Riproduzione video supportata: Formati: H.264/ MPEG4 AVC, MPEG1, MPEG2, MPEG4, WMV9/ VC1, HEVC, Contenitori: AVI, MKV, VP9
- Formati di sottotitoli supportati: SRT, SMI, TXT
- Formati musicali supportati: MP3, AAC, WAV, WMA (v2 fino a v9.2), WMA-PRO (v9 e v10)
- Formati immagine supportati: JPG, PNG, BMP, GIF

Risoluzione del display supportata

- Sintonizzatore: T2 HEVC: fino a 3840 x 2160p a 60 Hz, Altro: fino a 1920 x 1080p a 60 Hz
- HDMI: Fino a 3840 x 2160p a 60 Hz
- USB, LAN: HEVC: fino a 3840 x 2160p a 60 Hz, Altro: fino a 1920 x 1080p a 60 Hz

Accessori

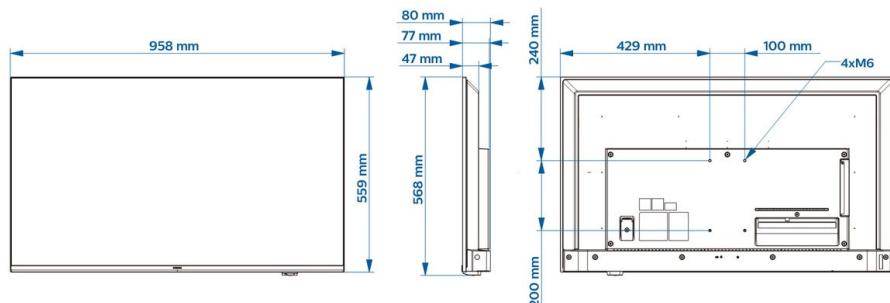
- In dotazione: Telecomando 22AV1905A/12, 2 batterie AAA, Cavo alimentazione, Adattatore da RJ48 a DB9
- A richiesta: Telecomando 22AV9574A/12 per la configurazione

Assorbimento

- Tensione di rete: CA 220-240 V 50-60 Hz
- Numero di registrazione EPREL: 956378
- Classe energetica: F
- Etichetta energetica UE: 51 W
- Consumo energetico in standby: < 0,3 W
- Funzionalità di risparmio energetico: Modalità Eco, Timer per spegnimento automatico, Sensore luminoso
- Temperatura ambiente: Da 0 a 40 °C

Dimensioni (lxpxa)

- Dimensioni set (L x A x P): 958 x 560 x 77/80 mm
- Peso del prodotto: 7,6 Kg
- Compatibile con montaggio a parete: M6, 100 x 200 mm



Data di rilascio
2022-12-29

Versione: 1.0.1

12 NC: 8670 001 80675
EAN: 87 18863 03258 9

© 2022 Koninklijke Philips N.V.
Tutti i diritti riservati.

Le specifiche sono soggette a modifica senza preavviso. I marchi sono di proprietà di Koninklijke Philips N.V. o dei rispettivi detentori.

www.philips.com

* La disponibilità delle funzioni dipende dall'implementazione scelta dall'integratore.
* Philips non garantisce la disponibilità o la continuità del corretto funzionamento delle applicazioni.
* A causa della preconfigurazione del dispositivo, la memoria disponibile effettiva potrebbe essere inferiore.
* Consumo tipico con apparecchio acceso misurato secondo lo standard IEC62087 Ed 2. Il consumo energetico effettivo dipenderà da come viene utilizzato il televisore.
* Questo televisore contiene piombo solo in alcune parti o componenti dove non esistono alternative tecnologiche in linea con le clausole di eccezione esistenti secondo la direttiva RoHS.
* Google Cast richiede l'accesso ai server Google.
* La disponibilità di Google Assistant dipende dalle impostazioni del Paese e della lingua. Per utilizzare Google Assistant occorre un telecomando opzionale con funzione vocale.
* Android, Google Play e Chromecast sono marchi di Google LLC